

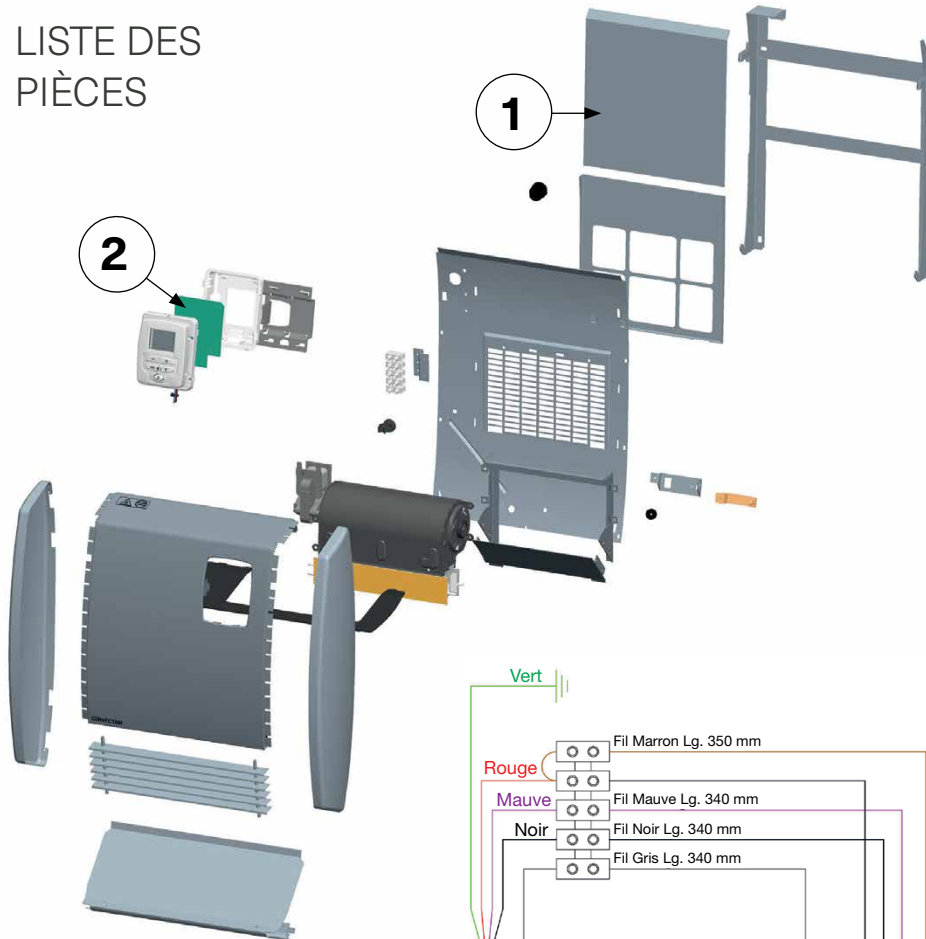
## Calypso

Chauffage soufflant avec thermostat programmable

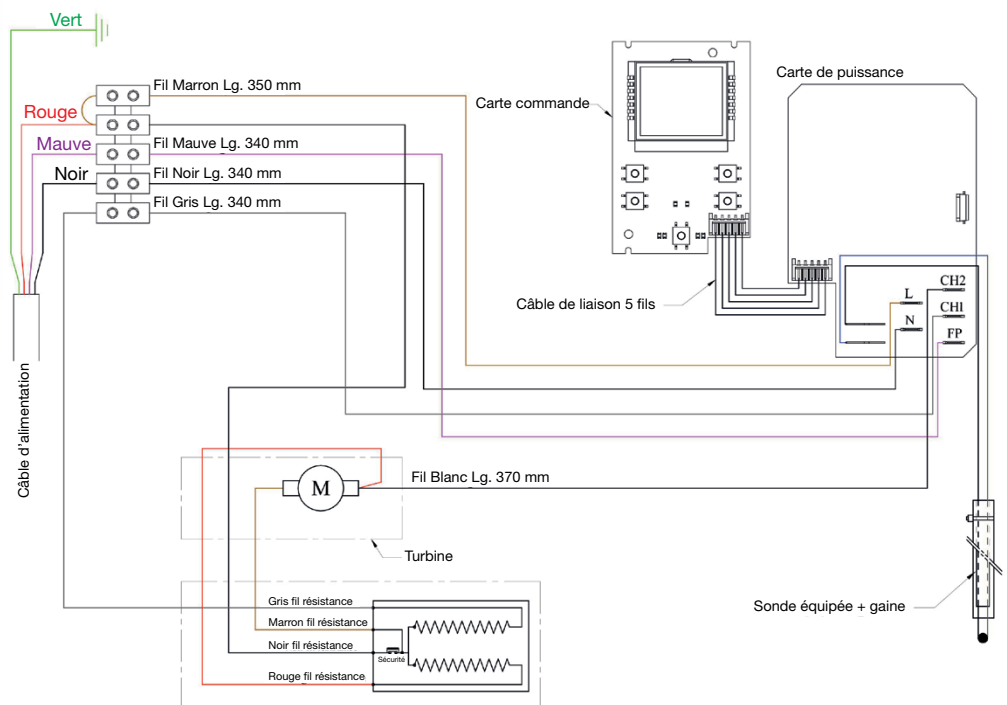
Puissance régulière de 1000 W (standard)

Puissance maximale de 2000 W (minuterie)

### LISTE DES PIÈCES



### SCHÉMA ELECTRIQUE



Pour une utilisation fiable et garantie, Convector recommande l'installation par un maître électricien, en conformité avec les codes nationaux et locaux en vigueur. Consultez [convector.ca](http://convector.ca) pour connaître les plus récentes mises à jour des notices d'installation de nos appareils.

#	Description	Numéro de pièce précédent	Numéro de commande
<b>1</b>	Filtre	S321CC00520	500004296
<b>2</b>	Carte de puissance	S136AA3100	500004272